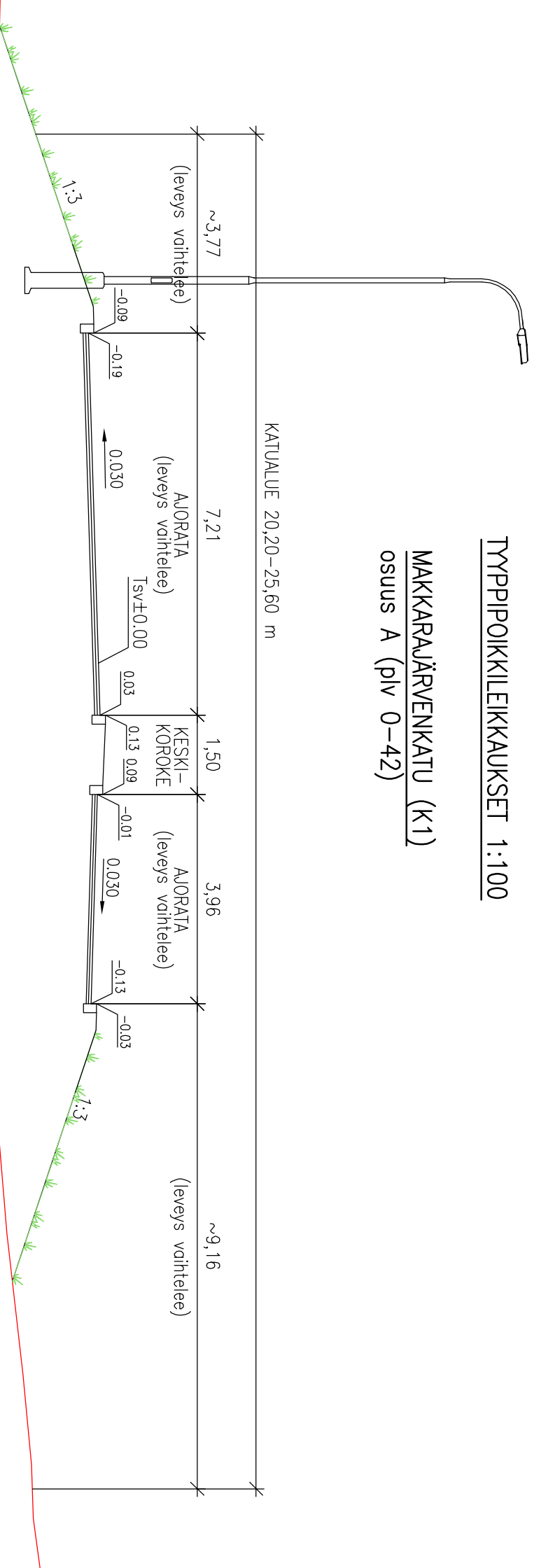
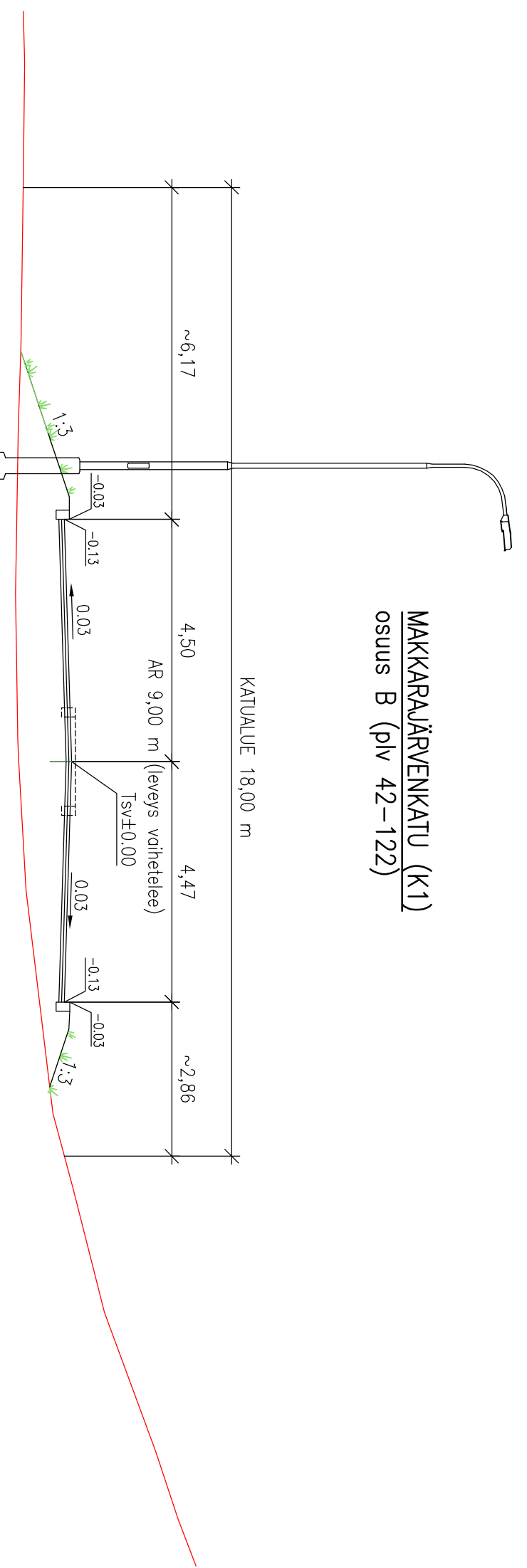


TYYPPIKILKLEIKKAUKSET 1:100

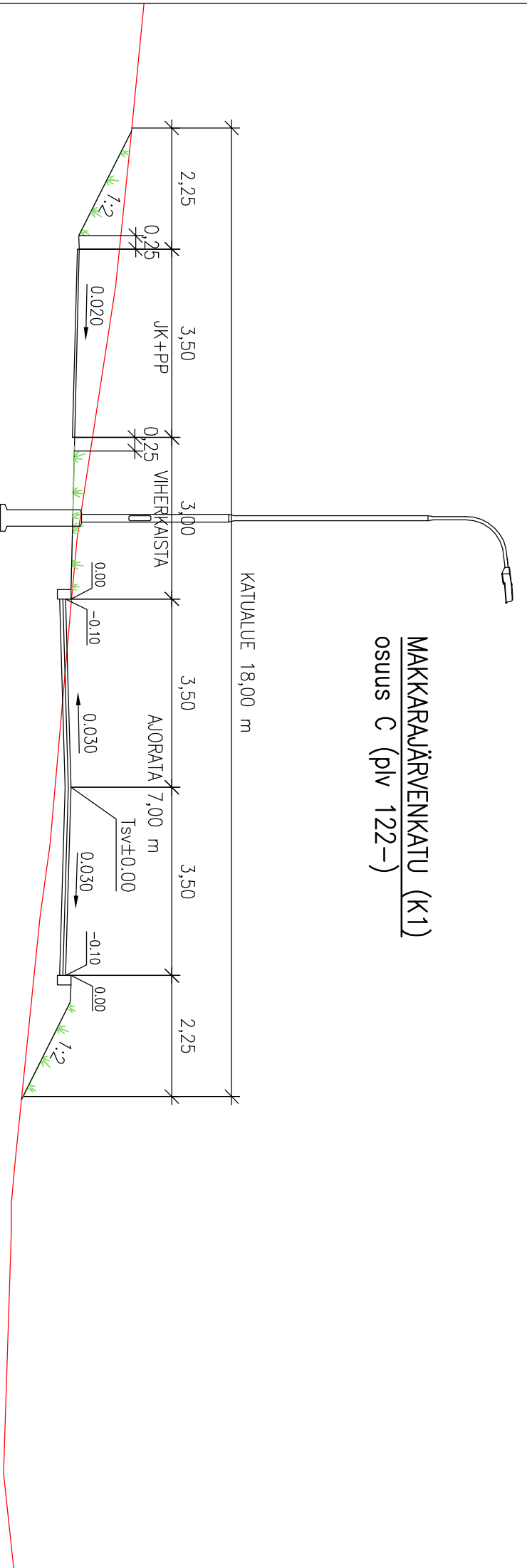
MAKKARAJÄRVENKATU (K1)
osuus A (piv 0-42)



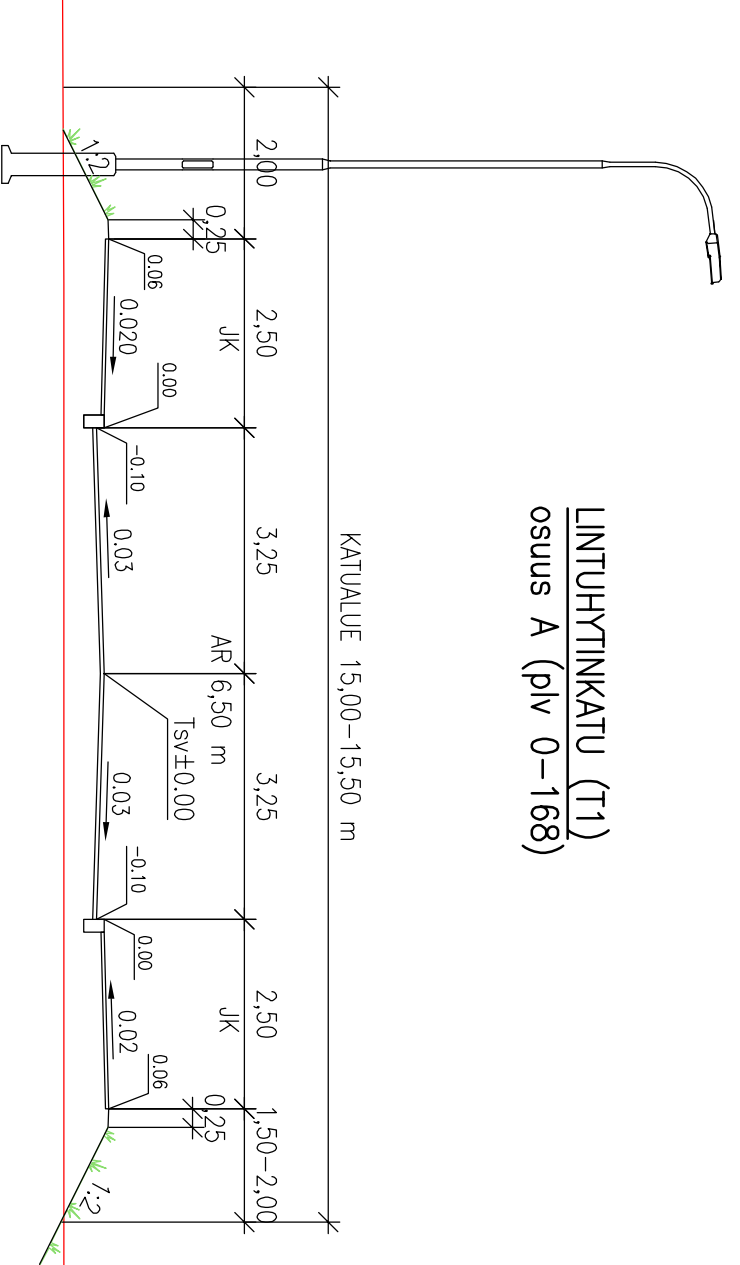
MAKKARAJÄRVENKATU (K1)
osuus B (piv 42-122)



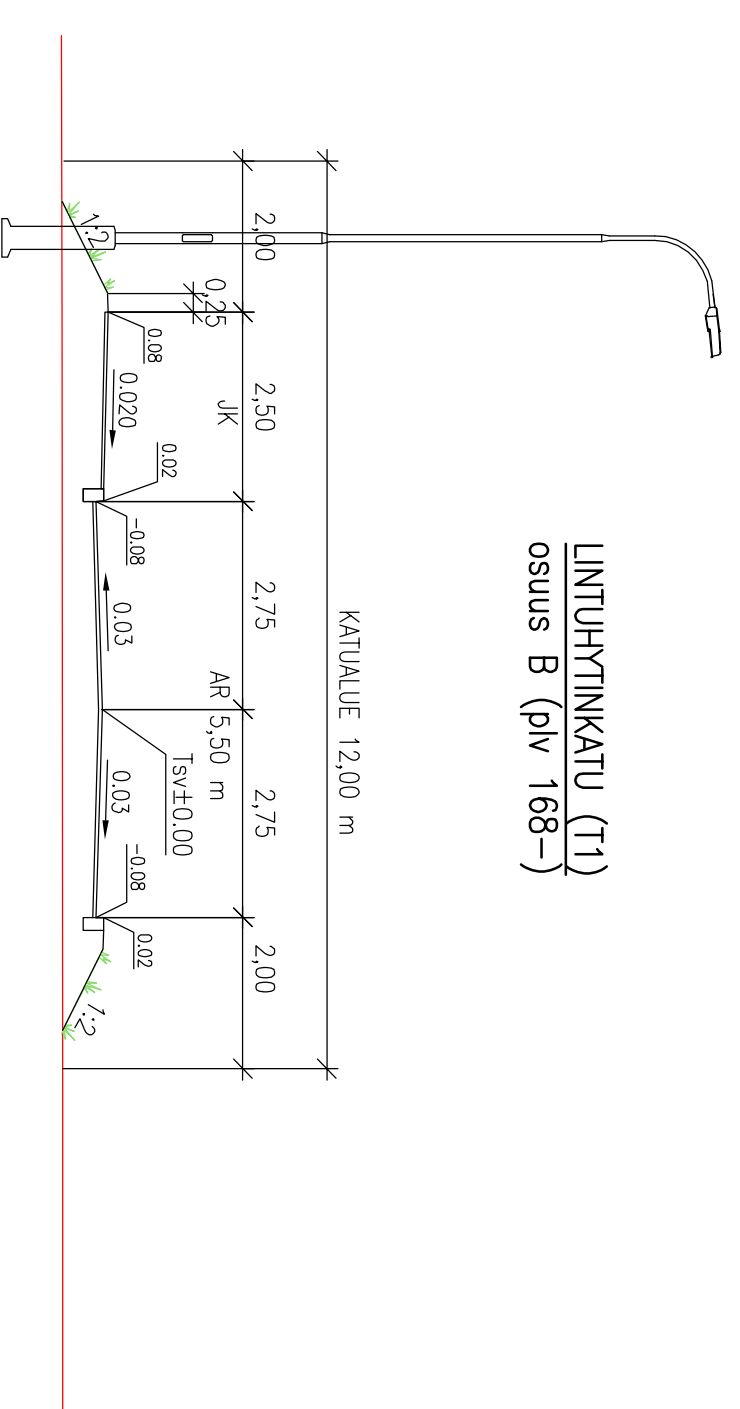
MAKKARAJÄRVENKATU (K1)
osuus C (piv 122-)



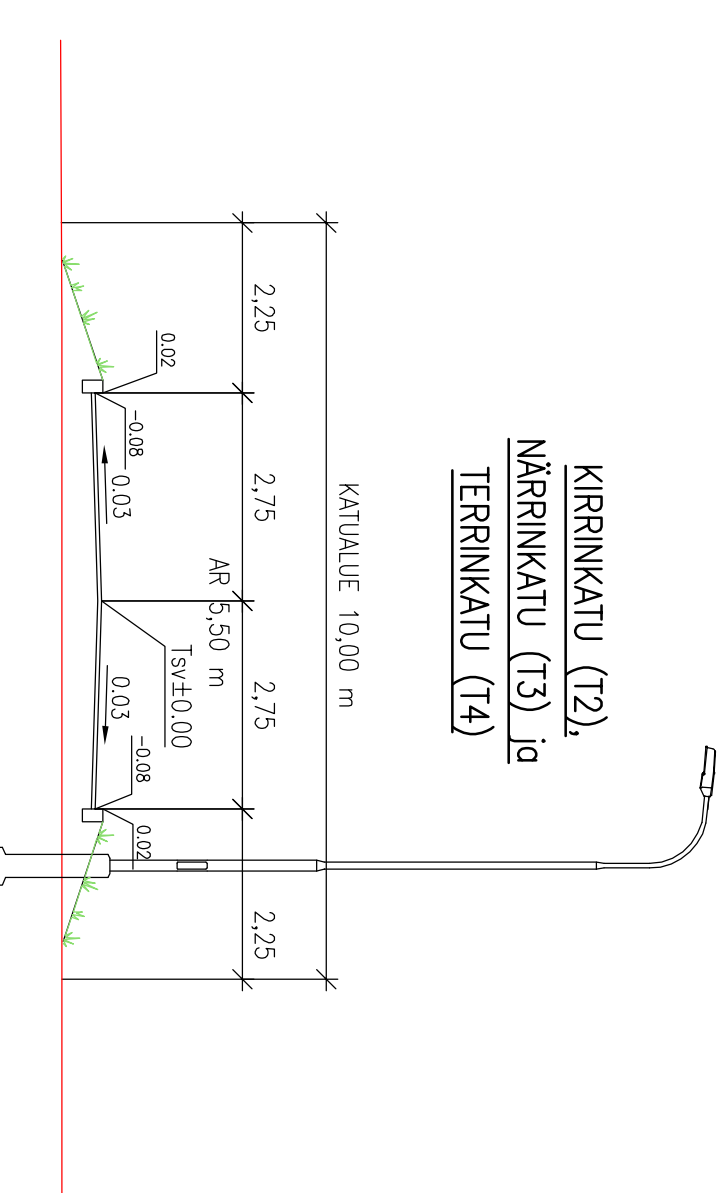
LINTUHYNKATU (T1)
osuus A (piv 0-168)



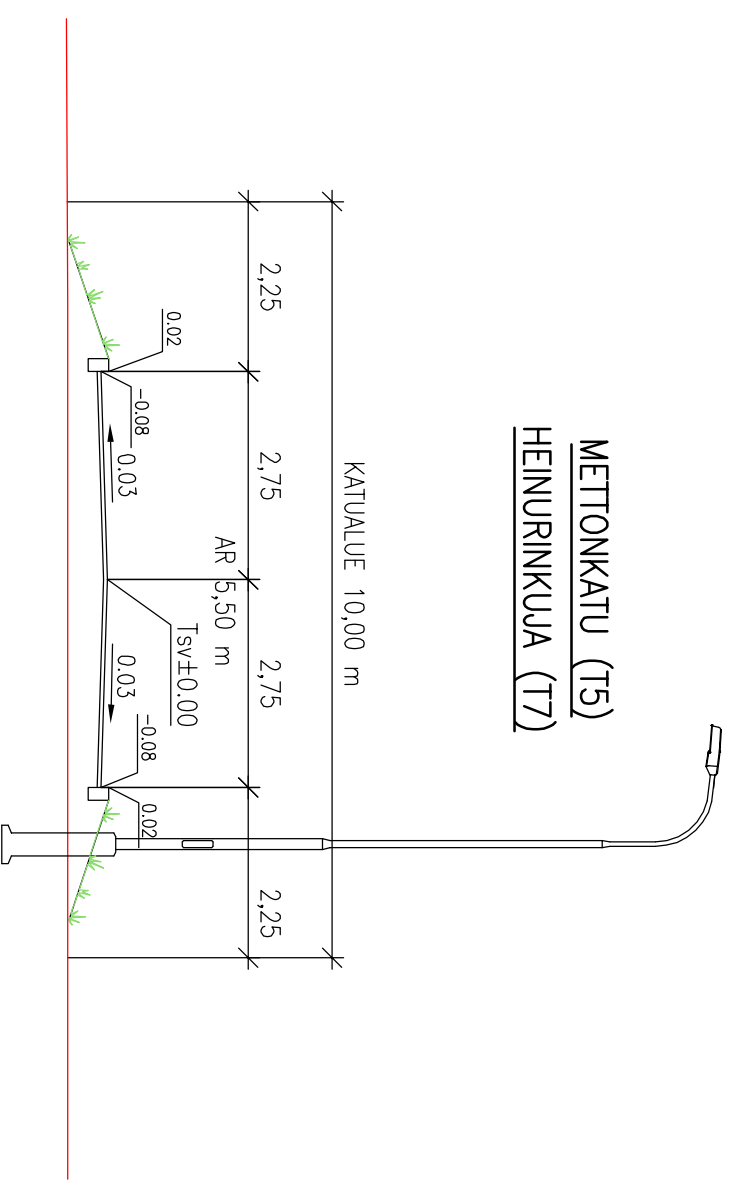
LINTUHYNKATU (T1)
osuus B (piv 168-)



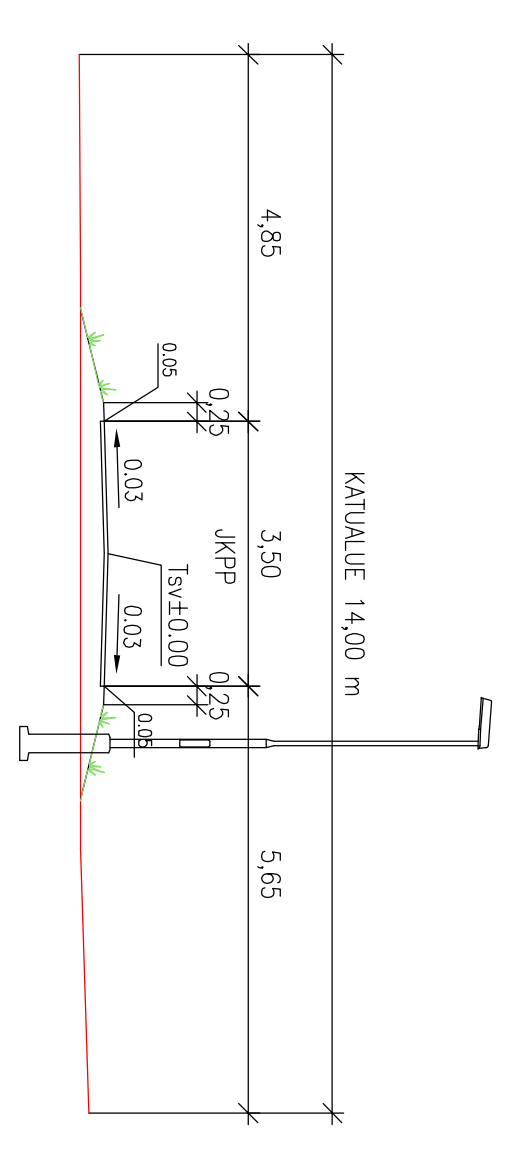
KIRRINKATU (T2),
NÄRRINKATU (T3) ja
TERRINKATU (T4)



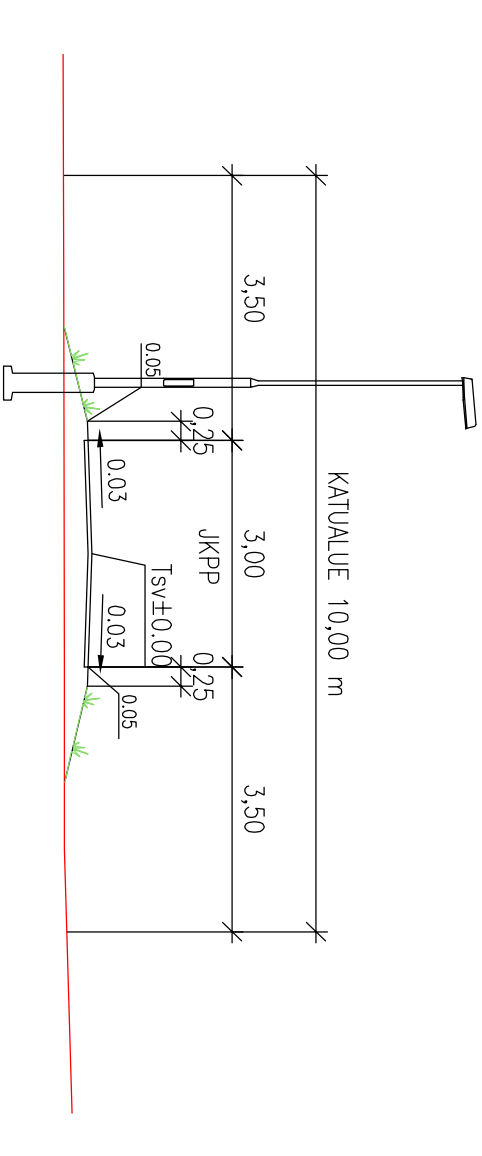
METTONKATU (T5)
HENURINKUUA (T7)



HYNKATU (JKPP1)



KAARENPOIKU (JKPP4)



LINTUHYN ALUE

HERVANTAJÄRVI
KATULIEN YLEISSUUNNITELMA
LIITTY ASEMAKAAVAN 8255
TYYPPIKILKLEIKKAUKSET 1:100

Kaupunkiympäristön
kehittäminen

Yh:n päättös:
Suunnitelupöytäkirjan päätös: §

Muutos /

Tarkk. /

Hv. / 12.12.2012

Korvaa /

Alk.nro /



Likenne-
suunnittelu

Piirtäjä	Lea Johansson
Suunnittelija	Katri Jokela
Tarkk.	

Piir.no	
---------	--